

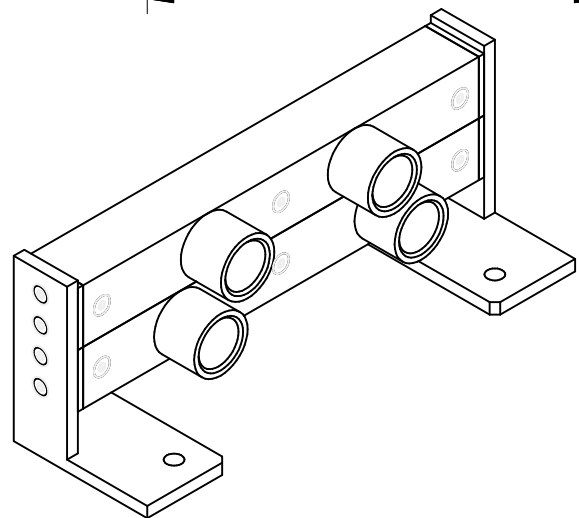
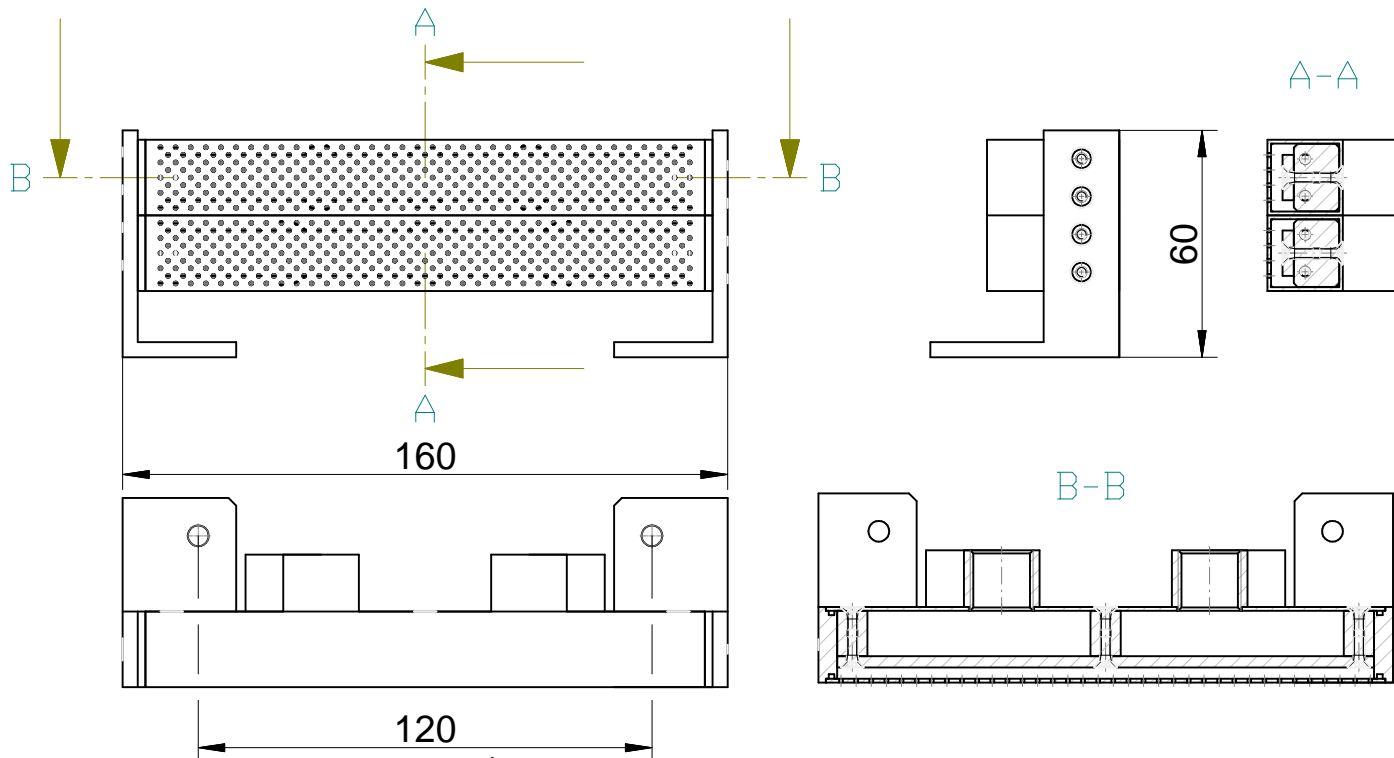
1 2 3 4 5 6

A

B

C

D



|  |                          |   |   |                                 |  |   |
|--|--------------------------|---|---|---------------------------------|--|---|
| <b>Heino VONTHRON</b><br><b>Maschinenbau</b><br><b>79395 Neuenburg</b> |                          | Maße in mm<br>Dimensions in millimeters | Zul. Abw. f. Maße<br>ohne Toleranzang.<br>General tolerances<br><br>ISO 2768-mK | Fertigzustand<br>finished cond. | Maßstab<br>Scale 1:2   | Menge<br>Quantity 1                       |
|  |                          |   |   |                                 | Rohstoff/Raw material - Messing Ms58<br>Rohteil-Nr./Raw piece No. -<br>Werkzeug-Nr./Tool No. - |   |
|  |                          |   |   | Datum<br>Date                   | Name<br>Name   | <b>Flachbrause</b><br><b>2D Ableitung</b> |
|  |                          |   |   | Bearb.<br>Drawn 28.06.19        | H.Vonthron   |   |
|  |                          |   |   | Gepr.<br>Check 28.06.19         | H.Vonthron   |   |
|  |                          |   |   | Norm<br>Appr.                   |  |   |
|  |                          |   |   |                                 | Sachnummer/Part-No.<br><b>1602020-0</b>  | Blatt<br>Sheet 1<br>von<br>of 1           |
| Ausg.<br>Issue   | Änderung<br>Modification | Datum<br>Date                           | Name<br>Name  | Dateiname<br>Filename           | Ursprung<br>Source   | MegaCAD                                   |