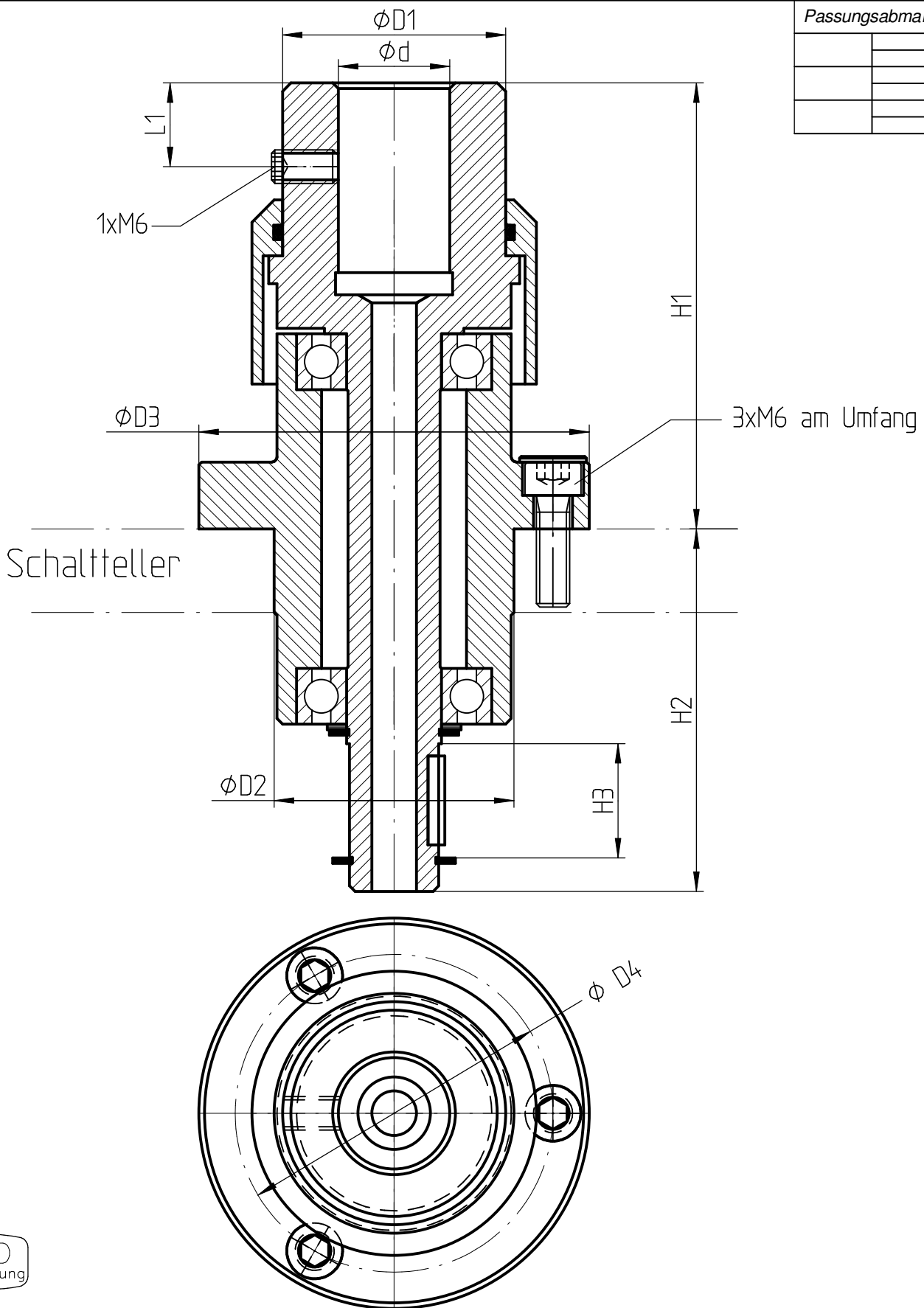


Urheberschutz: Für diese technische
 Unterlage behalten wir uns alle Rechte vor.

Heino Vonthron, Hügelhimerstr. 8, 79395 Neuenburg, Tel. 07631-75424



Passungsabmaße	

X	Feld	Änd.Nr.	Änderung			Datum	Name
	Maße ohne Toleranzang. Metalle ISO 2768-mK ISO 8015 Elastomere M3 DIN 7715 Werkstückkanten DIN 6784 Lage-u. Formtoleranzen ISO 1101 Oberflächenzeichen ISO 1302	2014	Tag	Name	Material, Rohmaße, Abguß	Zeichnungs-Nr. RS-01-01	Format 4 1 Blatt Blatt 1
		Gez.	03.02.	Schn.			
		Gep.					
		Norm.					
		Maßstab	Benennung				
		1:1	Rotierende Station				
						VONTHRON Maschinenbau und Brausesysteme	