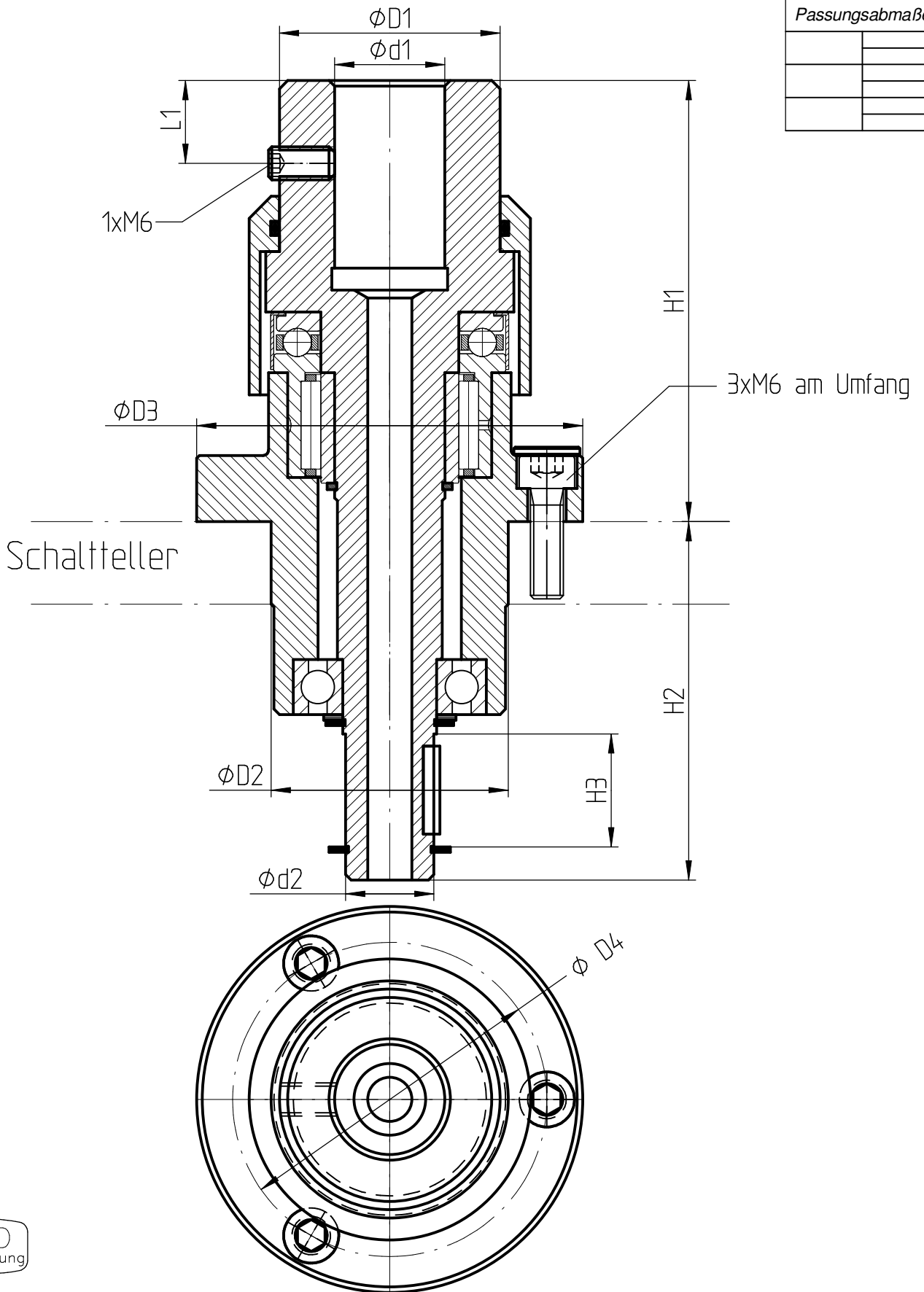


Passungsabmaße

| | |
|--|--|
| | |
| | |
| | |
| | |



Urheberschutz: Für diese technische Unterlage behalten wir uns alle Rechte vor.

Heino Vonthron, Hügelhimerstr. 8, 79395 Neuenburg, Tel. 07631-75424

CAD
Zeichnung

| | | | | | | | |
|---|------|--|----------------------|--------------------------|---|----------------------------|------|
| X | Feld | Änd.Nr. | Änderung | | | Datum | Name |
| Maße ohne Toleranzang. Metalle ISO 2768-mK ISO 8015 Elastomere M3 DIN 7715 Werkstückkanten DIN 6784 Lage- u. Formtoleranzen ISO 1101 Oberflächenzeichen ISO 1302 | | 2014 Gez. 15.08. Gepr. Norm. | Tag Name Schn. | Material, Rohmaße, Abguß | | Zeichnungs-Nr. RS-02-01 | |
| Maßstab 1:1 | | Benennung Rotierende Station verstärkte Ausführung | | | Format 4 1 Blatt Blatt 1 | | |
| | | | | | VONTHRON Maschinenbau und Brausesysteme | | |